



Einfach mobil.

# viamobil®

Schiebe- und Bremshilfe



VON KRANKENKASSEN  
ZUGELASSEN

Schieben und Bremsen  
leicht gemacht.

[www.alber.de](http://www.alber.de)



*„Einfach unterwegs.  
Nicht weil wir müssen,  
sondern weil wir wollen.“*



# Mobilität wieder selbstverständlich machen. Das ist die Idee.

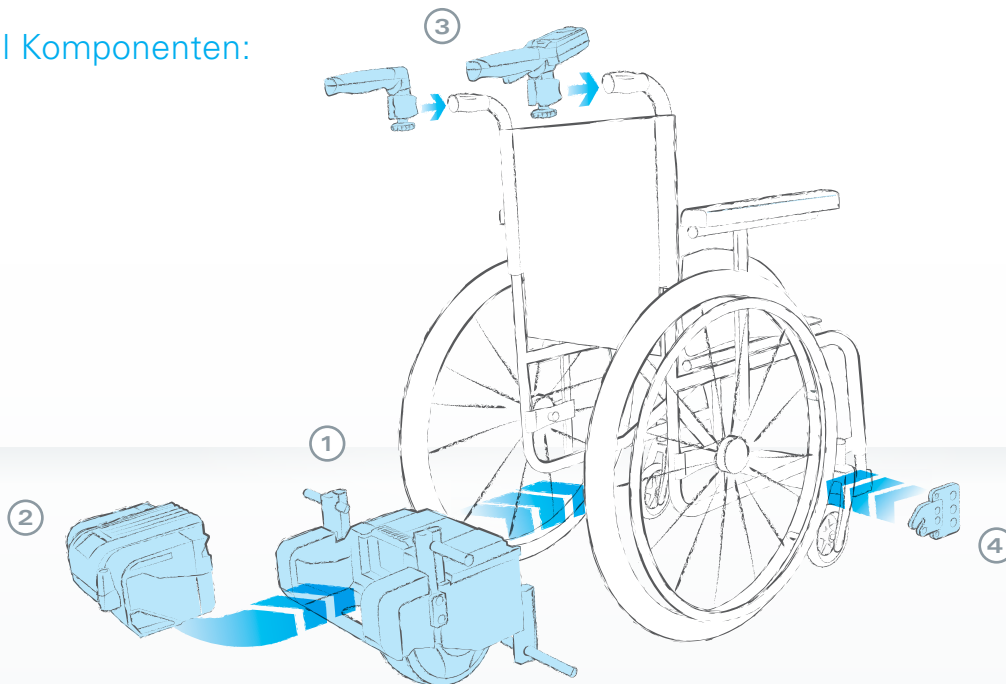
## Alber unterstützt Sie in Ihrer Mobilität

Die Idee hinter viamobil ist so einfach wie clever: Ein elektrischer Zusatzantrieb wird nachträglich an Ihren vorhandenen Rollstuhl angebracht. Der starke Elektromotor entlastet die Begleitperson und verleiht so Ihrer Mobilität neuen Antrieb.

Mit viamobil wird das Schieben, aber auch das Bremsen kinderleicht. Große Kraftanstrengungen bei Steigungen, Gefällen oder auch Rampen gehören von nun an der Vergangenheit an. Genießen Sie mehr Unabhängigkeit im Alltag, wann und vor allem wo Sie wollen.

Denn viamobil ist mit fast jedem Rollstuhl-Typ kombinierbar. Sie wählen einfach den Rollstuhl, der nach therapeutischen Gesichtspunkten am besten zu Ihnen passt, und ergänzen ihn mit viamobil. Die Anbringung ist schnell, einfach und ohne Werkzeug oder technische Kenntnisse zu bewerkstelligen. Der Rollstuhl selbst bleibt in seiner Funktion (z. B. Faltbarkeit) in vollem Umfang erhalten, während Sie Ihren Komfort und Ihre Mobilität deutlich steigern.

## Die viamobil Komponenten:



**1 KRAFTVOLL – der Motor**  
bewältigt Steigungen und Gefälle von bis zu 18%. Das Antriebsrad ist pannensicher und besonders griffig konstruiert. Damit ist eine sichere Mobilität auch auf unwegsamem Gelände gewährleistet.

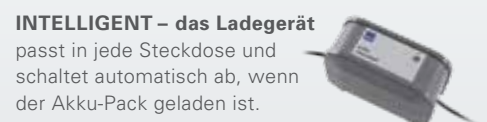


**2 KOMPAKT – der Akku-Pack**  
ist dank modernster Batterietechnik besonders handlich und leicht. Durch die magnetische Positionierungshilfe findet er automatisch seinen Platz und lässt sich nach dem Aufladen einfach und schnell wieder andocken.



**3 INTUITIV – das Bediengerät**  
Das intuitive Bediengerät ist ergonomisch gestaltet und macht die Steuerung sehr bequem und einfach.

**4 DEZENT – die Halterung**  
Zur Aufnahme des viamobil wird lediglich eine kleine Halterung an Ihrem Rollstuhl angebracht.



**INTELLIGENT – das Ladegerät**  
passt in jede Steckdose und schaltet automatisch ab, wenn der Akku-Pack geladen ist.



# Sie waren schon immer aktiv. Warum also etwas ändern?

Wir sorgen für den richtigen Antrieb.  
Unabhängig von Steigung oder Untergrund.

Einmal am Rollstuhl angebracht, unterstützt Sie viamobil vielseitig und flexibel in Ihrer Mobilität:

- Steigungen und Gefälle von bis zu 18% können ohne jeden Kraftaufwand für die Begleitperson bewältigt werden.
- Der kompakte Akku-Pack ermöglicht einen Aktionsradius von bis zu 20 km!
- Der Motor bewegt den Rollstuhl und bremst ihn auch ab. Das erhöht die Sicherheit auch bei starkem Gefälle.
- viamobil passt an fast alle Rollstühle ab einer Sitzbreite von 36 cm – von Standard- bis zu Pflegerollstühlen.

Dank des mittig angebrachten Antriebsrads ist der Rollstuhl äußerst leicht zu lenken. Auch bei Gefälle sorgt viamobil für ein Plus an Sicherheit: Der Motor bremst den Rollstuhl bei Gefälle sicher ab und entlastet damit die Begleitperson erheblich. Das integrierte Federsystem mit dem breiten Antriebsrad bewirkt eine perfekte Bodenhaftung. Auch auf schwierigem Untergrund, wie Gras oder Schotter, bringt Sie viamobil sicher und zuverlässig an Ihr Ziel.

Wir sorgen für Mobilität.  
Egal in welcher Lage.



Komfortable Sicherheit auch bei Gefälle.



Steigungen ohne jede Anstrengung meistern.



## Einfach sicher. Einfach mobil. Die intuitive Steuerungstechnik von Alber.

Die einfache und bequeme Handhabung von viamobil wird durch die intuitive Steuerungstechnik gewährleistet. Damit können Begleitpersonen auch längere Strecken ohne Anstrengung zurücklegen. Der ergonomische, rutschfeste Griff sorgt für noch mehr Sicherheit und ist durch den symmetrischen Aufbau für Links- wie auch für Rechtshänder geeignet. Damit Ihr gemeinsamer Spaziergang nicht zu einer Herausforderung, sondern zu einem Genuss wird.

- ① **Ein/Aus Schalter:** Komfort, weitergedacht. Beim Einschalten senkt sich das Antriebsrad automatisch ab.
- ② **Batterieanzeige:** Mehr Sicherheit durch Kontrolle. Klare Übersicht, wie lange Sie noch fahren können.
- ③ **Geschwindigkeitsvorwahl:** Passen Sie die Geschwindigkeit an Ihre Bedürfnisse an und nicht umgekehrt.
- ④ **Fahrrichtungsschalter:** Einfach die Fahrrichtung per Schalter wählen und per Anzeige kontrollieren. Mehr Komfort geht nicht.
- ⑤ **Fahrhebel:** Wenn der Fahrhebel gedrückt wird, kann die Fahrt beginnen. Beim Loslassen bremst viamobil sanft und sicher ab.





# Komfort konsequent weiterdenken. Beste Voraussetzung für mehr Mobilität.

Ausgezeichnete Produkte erkennt man  
an ihren cleveren Details.



viamobil zeichnet sich vor allem durch seine einfache und schnelle Handhabung aus. Wie zum Beispiel durch das neue Magnet-Stecker-System EasyConnex: Kein langes Suchen und Stochern mehr, sondern Finden und Einstecken wie von selbst. Durch eine magnetische Positionierungshilfe wird der Stecker automatisch in die richtige Position gezogen. So wie der Akku-Pack, der ebenfalls dank der magnetischen Führung immer die richtige Position findet.



Die neue Lithium-Ionen-Batterie ist besonders leicht und klein. Mit nur 2,3 kg lässt sie sich einfach transportieren und ist mit dem automatischen Ladegerät in nur fünf Stunden wieder komplett aufgeladen. Damit hat Ihr viamobil wieder eine Reichweite von bis zu 20 km. Eine besonders lange Lebensdauer und eine 24-monatige Herstellergarantie runden die Sicherheit der mobilen Energieversorgung ab.

Einfach. Sicher. Schnell. So funktioniert es:



viamobil einfach in die zuvor am Rollstuhl montierte Halterung einhängen.



Mit nur einem Griff den Akku-Pack einlegen. Einfach und sicher.



Bediengerät am Akku-Pack einstecken und los geht's!



„Wir sind dann mal kurz weg. Warum auch nicht?“

# Handliche Technik für unterwegs



viamobil – klein, leicht, handlich und mühelos zu transportieren

viamobil lässt sich einfach und komfortabel auch in kleineren Autos transportieren. Die einzelnen Module sind leicht und robust und verfügen über praktische Tragegriffe, mit denen man sie schnell verladen kann. Ohne Werkzeug oder handwerkliche Kenntnisse können Sie viamobil abnehmen, zusammen mit dem Rollstuhl platzsparend verstauen und dann mit wenigen Handgriffen wieder betriebsbereit machen.

## Auf viamobil ist Verlass

viamobil ist ein Produkt von Alber, dem Spezialisten für besonders portable und bedienerfreundliche Mobilitätshilfen. Unabhängige Institutionen haben viamobil auf Langlebigkeit, Qualität und Zuverlässigkeit getestet und positiv bewertet.

An erster Stelle stehen für uns Sicherheitsprüfungen – zum Beispiel durch den TÜV: Sie erhalten bei Alber stets geprüfte Produktsicherheit nach den aktuellsten Richtlinien für Medizinprodukte.



Keine Sorge: Der einzigartige 48-Stunden Mobilitätsservice von Alber sorgt dafür, dass Sie bei einem Funktionsausfall innerhalb kürzester Zeit wieder mobil sind.

Made in Germany vom Marktführer für Zusatzantriebe.



## viamobil auf einen Blick. Die häufigsten Fragen und Antworten.

### „Passt viamobil auch an meinen Rollstuhl?“

viamobil passt an die meisten gängigen Rollstuhlmodelle. Am Rollstuhlrahmen wird eine Halterung montiert, in die das viamobil zum Gebrauch eingefahren wird.

### „Wie lenke ich viamobil?“

Durch das zentrale Antriebsrad, das optimal auf den Schwerpunkt des Rollstuhls ausgerichtet ist, kann der Rollstuhl ebenso leicht gelenkt und rangiert werden wie ein rein manueller Rollstuhl. Richtungsänderungen werden durch die Schiebegriffe eingeleitet – den Rest erledigt der elektrische Antrieb für Sie.

### „Wie schnell fährt viamobil?“

Die maximale Geschwindigkeit kann stufenlos von 1 bis 5,5 km/h vorgewählt werden. So kann die Begleitperson das jeweils passende Tempo einstellen.

### „Wie bremst viamobil?“

Wie ein Tempomat hält viamobil auch bergab die vorgegebene Geschwindigkeit konstant ein und muss somit nicht zusätzlich gebremst werden. Wird der Fahrhebel losgelassen, bremst viamobil bis zum Stillstand kontrolliert ab. Auch im Stand sichert viamobil den Rollstuhl sicher und zuverlässig vor dem Wegrollen. Sogar an Steigungen von bis zu 18 %.

### „Wie weit komme ich mit einer Batterieladung?“

Abhängig von Benutzergewicht, Geländeform und Untergrund ist mit einer Batterieladung eine Reichweite von bis zu 20 km zu erzielen.

„Wie steil darf eine Steigung oder Rampe sein, damit ich sie mit dem viamobil noch befahren kann?“ viamobil überwindet Steigungen bzw. Gefälle von bis zu 18 %. Aus Sicherheitsgründen ist ab 8 % die Verwendung von Kippstützen für den jeweiligen Rollstuhl vorgeschrieben.

\* In Abhängigkeit vom verwendeten Rollstuhl und von der Eignung der Bedienperson sind Einschränkungen möglich.

### „Wie schwer darf eine Person sein, die mit dem viamobil geschoben wird?“

viamobil ist für ein maximales Personengewicht von 160 kg ausgelegt.

### „Kann viamobil auch im Auto transportiert werden?“

Dank Schnellverschlüssen und handlicher Komponenten kann viamobil einfach und ohne Werkzeug oder technische Vorkenntnisse vom Rollstuhl abgenommen, in den Kofferraum verladen und am Ziel wieder zum Einsatz gebracht werden.

### „Wieviel wiegt viamobil?“

Antriebseinheit: 10,3 kg, Akku: 2,3 kg, Bediengerät: 0,9 kg

Das viamobil ist ein von den Kostenträgern anerkanntes **Hilfsmittel** und unter der Positionsnummer **18.99.04.1023** im Hilfsmittelverzeichnis der gesetzlichen Krankenkassen gelistet.

Das viamobil entspricht der Richtlinie 93/42/EWG für Medizinprodukte und ist auf freiwilliger Basis durch den TÜV Süd geprüft, nach der aktuell gültigen Ausgabe der Produktnorm EN 12184.

Unser Qualitätsanspruch: Ihre Sicherheit! Unser Unternehmen ist zertifiziert nach dem aktuellen Qualitätsmanagement-Standard ISO 13485 für Medizinprodukte. Die umweltgerechte Herstellung unserer Produkte stellen wir mit unserem Umweltmanagementsystem, zertifiziert nach ISO 14001, sicher.

### Gewichtsangaben viamobil V25

Max. Personengewicht: **160 kg\***

Max. Gesamtgewicht: **210 kg\***  
(viamobil, Rollstuhl, Rollstuhlfahrer)

„Wir haben das viamobil getestet und waren sofort überzeugt. Vereinbaren auch Sie noch heute einen Termin für eine kostenlose Produktvorführung.“



0800 1224567 (gebührenfrei)



[www.alber.de/viamobil-testen](http://www.alber.de/viamobil-testen)



**Alber GmbH**  
Vor dem Weißen Stein 21  
72461 Albstadt  
Telefon 07432 2006-0  
Telefax 07432 2006-299  
[endkundenbetreuung@alber.de](mailto:endkundenbetreuung@alber.de)

[www.alber.de](http://www.alber.de)

